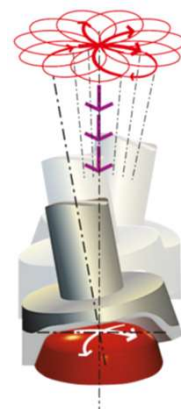




Rebitadeiras BalTec

- *Produzida no Brasil*
- *Tecnologia Suíça*
- *3 anos de garantia*
- *Alta qualidade*



Um modelo ideal para cada aplicação

- Excelente custo benefício
- Fácil manuseio
- Qualidade no acabamento do rebite
- Durabilidade excepcional
- Máquinas silenciosas
- Renomada tecnologia radial BalTec
- Atualização constante de tecnologia
- Serviço completo de pós-venda
- Precisão de ajuste centesimal do avanço

*Equipamento individual ou
estação de trabalho completa*



Imagem ilustrativa SN270.
Possibilidade de variação de cor e opcionais

BalTec

Unidades de Rebitagem BalTec

Para integração em linhas de produção



SNE 170 SNE 220 SNE 270 RNE 331 RNE 381 (hidráulica)

Comando CA02

- 24VCC
- Ciclo: tempo de rebitagem ajustável com potenciômetro analógico (0,1 a 6 segundos)
- Diversas Configurações

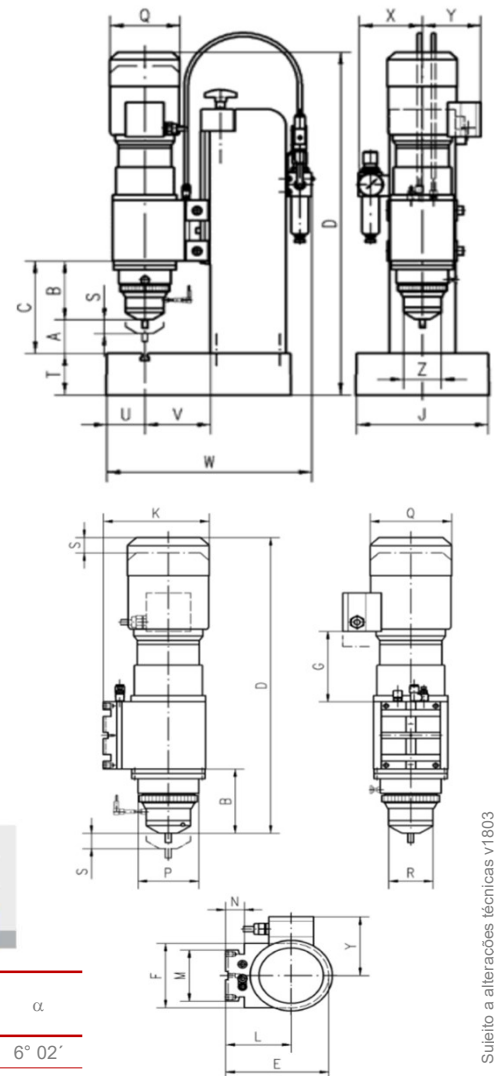
Especificações técnicas das rebitadeiras

Modelo	SN(E)170	SN(E)220	SN(E)270	RN(E)331	RN(E)381
Força de rebitagem*	6 kN	12 kN	17 kN	33 kN	40 kN
Pressão de trabalho	2-6 bar	2-6 bar	2-6 bar	2-6 bar	10-65 bar**
Curso do punção	5-30 mm	5-40 mm	5-40 mm	5-50 mm	5-50 mm
Tempo de rebitagem	0,1 – 6 s	0,1 – 6 s	0,1 - 6 s	0,1 - 6 s	0,1 - 6 s
Peso	75 kg	90 kg	170 kg	253 kg	273 kg
Peso unidades SNE/RNE	30 kg	45 kg	60 kg	110 kg	80kg

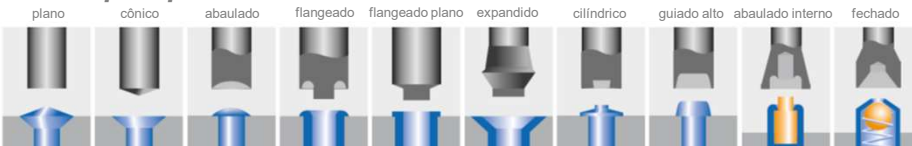
*Força de rebitagem a 6 bar / ** unidade hidráulica fornecida separadamente

Modelo	A	D	F	J	L	S	V	W
SN(E) 170	74-225	744-895	126	260	110	5-30	130	405
SN(E) 220	39-195	749-905	150	260	110	5-40	130	405
SN(E) 270	78-228	867-1017	175	320	125	5-40	185	525
RN(E) 331	78-272	951-1145	230	350	160	5-50	275	881
RN(E) 381	87-289	947-1149	160	350	120	5-50	200	841

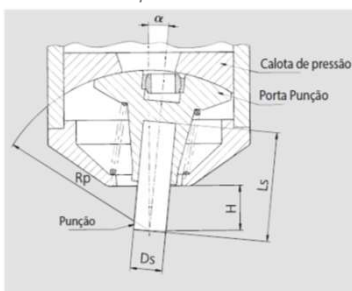
*B, C, E, G, K, M, N, P, Q, R, T, U, Y, X, Z, sob consulta



Principais perfis de ferramentas



Opções de porta punção para diversos comprimentos



Modelo	RP [mm]	LS [mm]	H [mm]	Ø base [mm]	α
170 220	65	39	18	10	6° 02'
	80	54	33	10	4° 47'
	100	74	53	10	3° 44'
	120	94	73	10	3° 04'
	132	106	85	10	2° 46'
270 331 381	100	68	28	20	5° 37'
	116	84	44	20	4° 47'
	132	100	60	20	4° 10'
	148	116	76	20	3° 41'

BalTec do Brasil SA
Rua Tiradentes, 1225 Jd. Florestal
13.215-635 – Jundiaí – SP. – Brasil

Tel. +55 (11) 4492.5408
E-mail: rebitadeiras@baltecbrasil.com.br
www.baltecbrasil.com.br



Sujeito a alterações técnicas V1803